

Fiche technique

Caractéristiques du produit



Cuisinière coup de feu à gaz avec four électrique statique

Modèle	Code SAP	00020646
STPST 780/21 GE	Groupe d'articles	Fourneaux



- Type d'appareil: Appareil combiné
- Puissance de la zone 1 [kW]: 8,5
- Puissance de la zone 2 [kW]: 6,6
- Puissance de la zone 3 [kW]: 4
- Allumage: Piezo + flamme éternelle
- Type de partie interne de l'appareil 1 (exemple: le four): Électrique
- Type de partie interne de l'appareil 2 (exemple: le four): Statique
- Matériel: AISI 304 plaque supérieure et revêtement

Code SAP	00020646	Type de connection gaz	Gaz naturel, propane butane
Largeur nette [mm]	800	Nombre de zones	3
Profondeur nette [mm]	730	Puissance de la zone 1 [kW]	8,5
Hauteur nette [mm]	900	Puissance de la zone 2 [kW]	6,6
Poids net [kg]	122.60	Puissance de la zone 3 [kW]	4
Puissance électrique [kW]	6.300	Type de partie interne de l'appareil 1 (exemple: le four)	Électrique
Alimentation	400 V / 3N - 50 Hz	Type de partie interne de l'appareil 2 (exemple: le four)	Statique
Puissance gaz [kW]	19.100	Dimensions de la plaque vitro-céramique [mm x mm]	370 x 545

Fiche technique

Dessin technique



Cuisinière coup de feu à gaz avec four électrique statique

Modèle

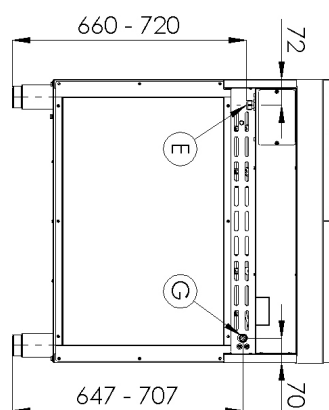
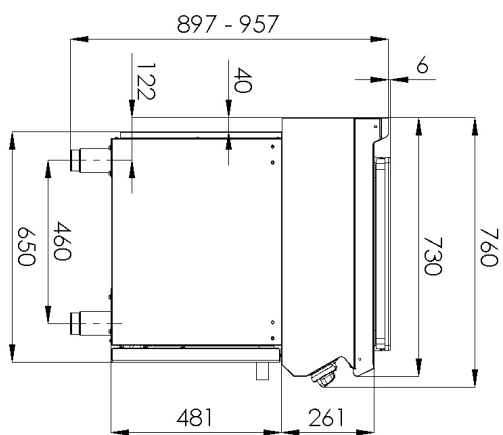
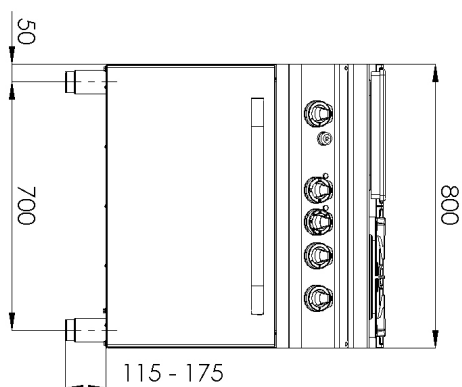
Code SAP

00020646

STPST 780/21 GE

Groupe d'articles

Fourneaux



Fiche technique

Paramètres techniques



Cuisinière coup de feu à gaz avec four électrique statique

Modèle	Code SAP	00020646
STPST 780/21 GE	Groupe d'articles	Fourneaux

1. Code SAP:

00020646

2. Largeur nette [mm]:

800

3. Profondeur nette [mm]:

730

4. Hauteur nette [mm]:

900

5. Poids net [kg]:

122.60

6. Largeur brute [mm]:

840

7. Profondeur brute [mm]:

800

8. Hauteur brute [mm]:

1080

9. Poids brut [kg]:

132.50

10. Type d'appareil:

Appareil combiné

11. Type de construction de l'appareil:

Stationnaire

12. Puissance électrique [kW]:

6.300

13. Alimentation:

400 V / 3N - 50 Hz

14. Puissance gaz [kW]:

19.100

15. Allumage:

Piezo + flamme éternelle

16. Type de connection gaz:

Gaz naturel, propane butane

17. Couleur de l'appareil:

Acier inoxydable

18. Matériel:

AISI 304 plaque supérieure et revêtement

19. Type de plan de travail:

Emboutie aux formes et angles arrondis - nettoyage d'entretien confortable

20. Matériau de la plaque supérieure:

AISI 304

21. Épaisseur de la plaque supérieure [mm]:

1.50

22. Nombre de zones:

3

23. Puissance de la zone 1 [kW]:

8,5

24. Puissance de la zone 2 [kW]:

6,6

25. Puissance de la zone 3 [kW]:

4

26. Matériau de la grille:

Fonte

27. Accès au service:

De l'avant en retirant le panneau avant

28. Thermocouple de sécurité:

Oui

Fiche technique

Paramètres techniques



Cuisinière coup de feu à gaz avec four électrique statique

Modèle	Code SAP	00020646
STPST 780/21 GE	Groupe d'articles	Fourneaux

29. Pieds réglables:

Oui

30. Nombre de feux/foyers:

3

31. Type de zones de cuisson au gaz:

Coup de feu+ Brûleurs classiques

32. Type de brûleur:

Laiton, détachable

33. Type de four:

Électrique, statique

34. Puissance du four électrique [kW]:

6.30

35. Taille du four:

GN 2/1

36. Type de partie interne de l'appareil 1 (exemple: le four):

Électrique

37. Type de partie interne de l'appareil 2 (exemple: le four):

Statique

38. Joint:

Oui

39. Épaisseur de la plaque de fonte [mm]:

30

40. Dimensions de la plaque vitrocéramique [mm x mm]:

370 x 545

41. Allumage de la plaque de fonte:

Piézo + flamme éternelle